

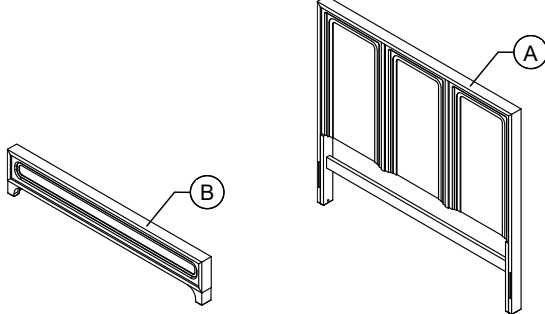
RENTON QUEEN/KING BED ASSEMBLY INSTRUCTIONS

INSTRUCTIONS D'ASSEMBLAGE DU GRAND/TRÈS GRAND LIT RENTON

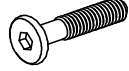
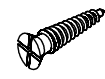

URBAN BARN

BOX #1 / BOÎTE 1

- A. HEADBOARD / TÊTE DE LIT x 1
B. FOOTBOARD / PIED DE LIT x 1

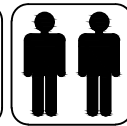


HARDWARE PACKED IN BOX #2 / QUINCAILLERIE DANS LA BOÎTE 2

1	ALLEN BOLT (6X40mm) ÉCROU ALLEN		x 11
2	WOOD SCREW (8X30mm) VIS À BOIS		x 9
3	ALLEN KEY CLÉ ALLEN		x 1

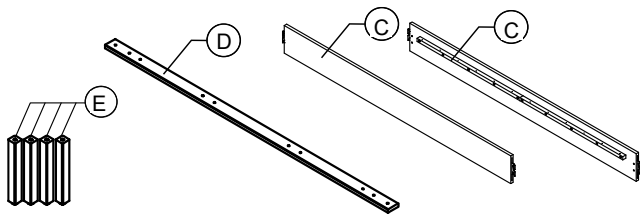
**YOUR BOX MAY CONTAIN EXTRA HARDWARE
LA BOÎTE POURRAIT CONTENIR DU MATÉRIEL ADDITIONNEL**

TOOL REQUIRED PHILLIPS HEAD SCREWDRIVER (NOT PROVIDED)
OUTIL REQUIS : TOURNEVIS PHILLIPS (NON COMPRIS)



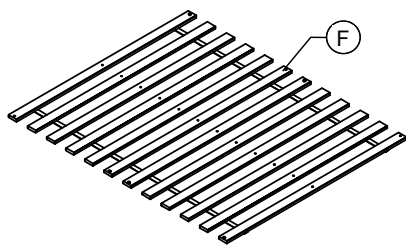
BOX #2 / BOÎTE 2

- C. SIDE RAIL / RAIL DE CÔTÉ x 2
D. CENTER SLAT / LATTE DU CENTRE x 1
E. LEG SUPPORT / PATTE DE SOUTIEN x 4
HARDWARE BOX* / QUINCAILLERIE DANS LA BOÎTE*



BOX #3 / BOÎTE 3

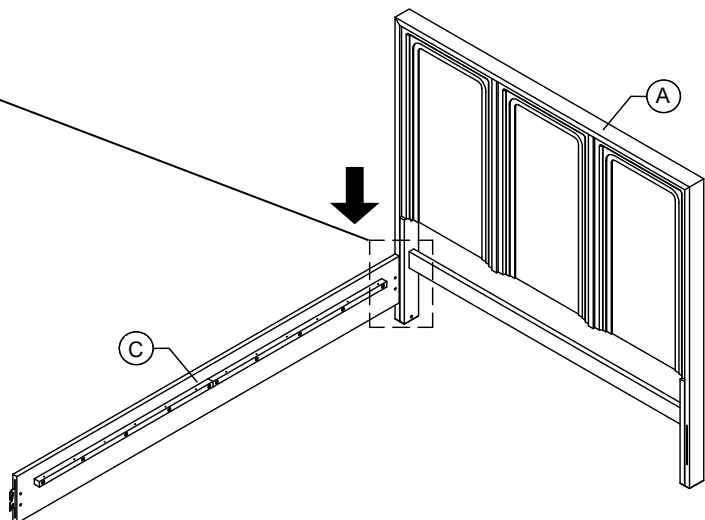
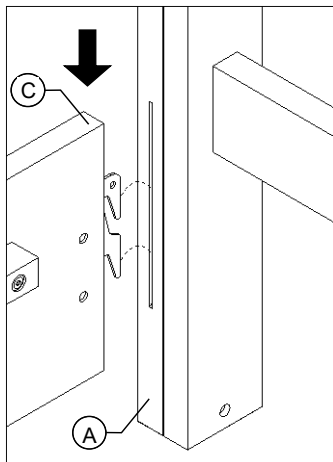
- F. SLAT ROLL / ENSEMBLE DE LATTES x 1



ASSEMBLY COMPLETE / ASSEMBLAGE COMPLÉTÉ



STEP 1 / ÉTAPE 1 :

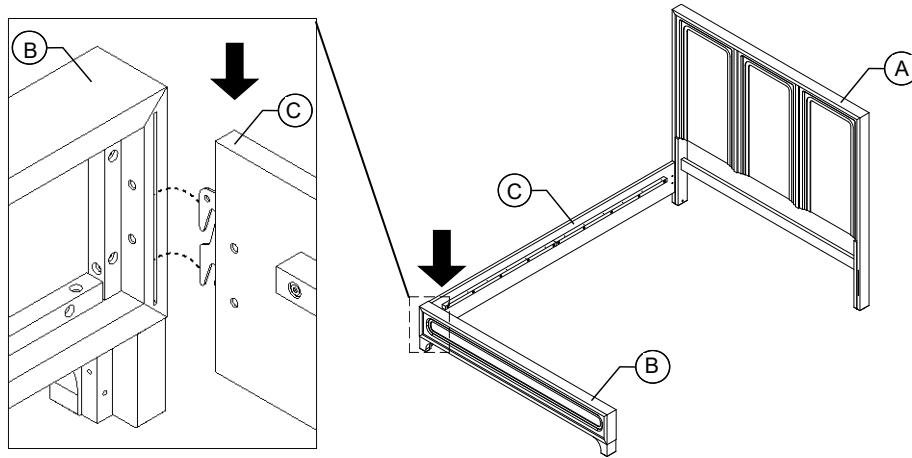


RENTON QUEEN/KING BED ASSEMBLY INSTRUCTIONS

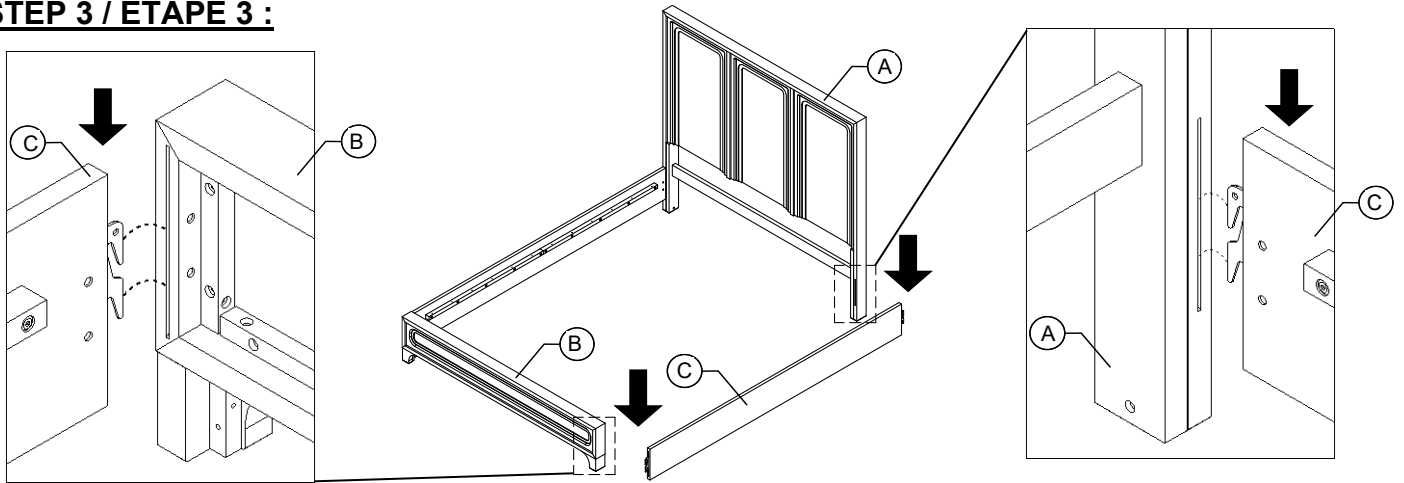
INSTRUCTIONS D'ASSEMBLAGE DU GRAND/TRÈS GRAND LIT RENTON

URBAN BARN

STEP 2 / ÉTAPE 2 :



STEP 3 / ÉTAPE 3 :



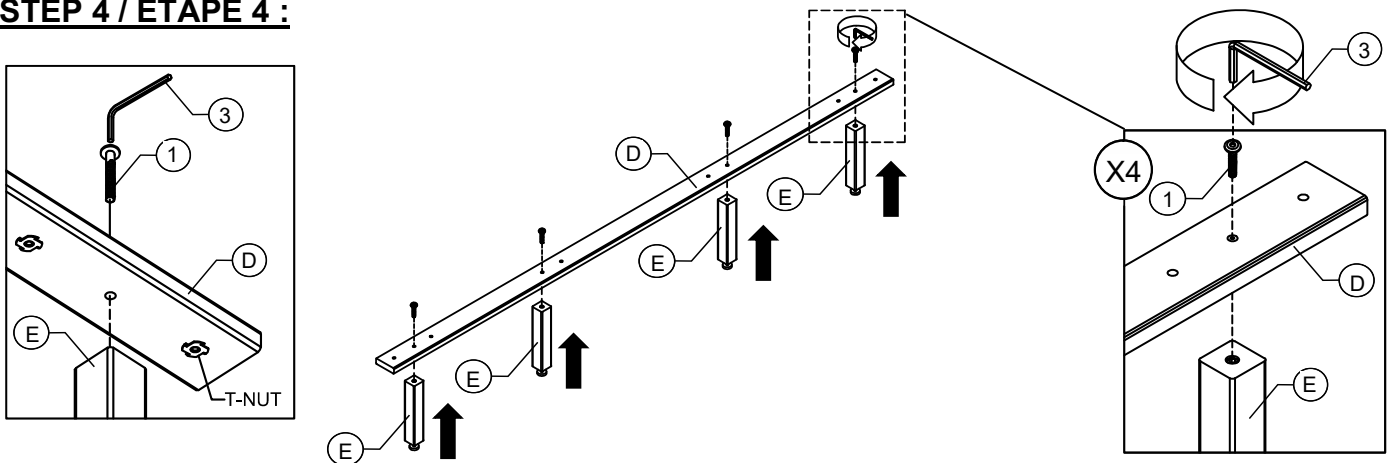
STOP / ATTENTION!

IF USING BED FRAME WITH ADJUSTABLE MATTRESS BASE, SKIP TO APPENDIX A: ADJUSTABLE MATTRESS BASE ASSEMBLY SUPPLEMENT.
IF USING BED FRAME WITH A STANDARD BOX SPRING OR FOUNDATION CONTINUE TO STEP 4.



POUR UTILISATION DU CADRE DE LIT AVEC UNE BASE DE MATELAS RÉGLABLE, PASSER DIRECTEMENT À L'ANNEXE A. SUPPLÉMENT : ASSEMBLAGE POUR UTILISATION AVEC BASE DE MATELAS RÉGLABLE.
POUR UTILISATION AVEC UN SOMMIER À RESSORTS OU UNE BASE STANDARD, POURSUIVRE À L'ÉTAPE 4.

STEP 4 / ÉTAPE 4 :

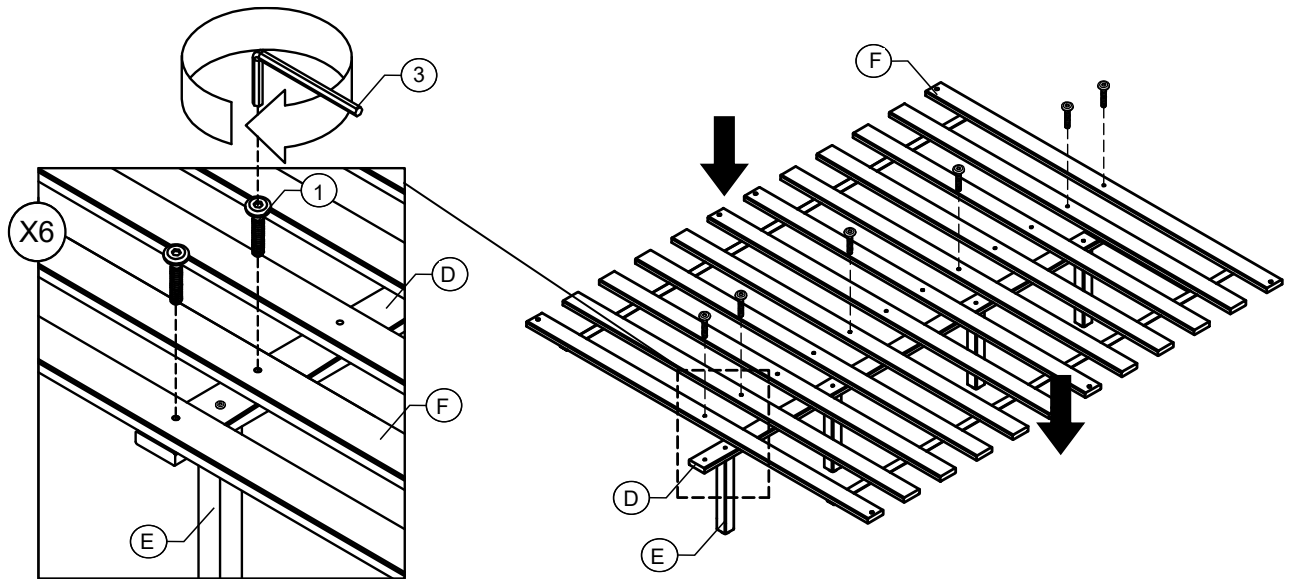


RENTON QUEEN/KING BED ASSEMBLY INSTRUCTIONS

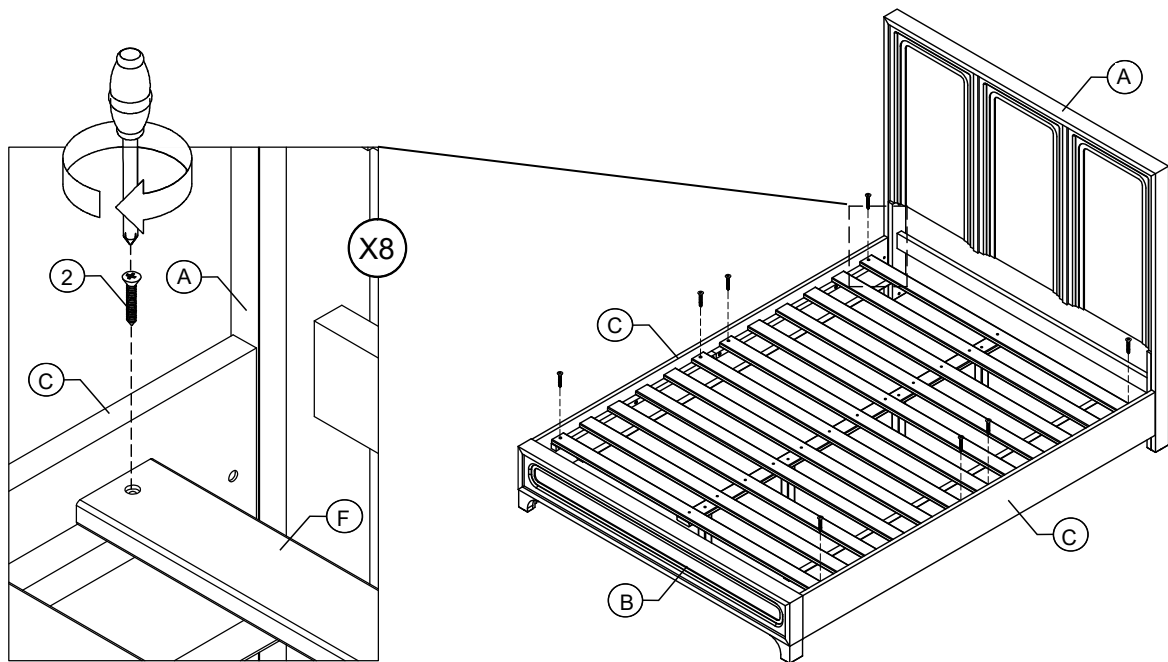
INSTRUCTIONS D'ASSEMBLAGE DU GRAND/TRÈS GRAND LIT RENTON

URBAN BARN

STEP 5 / ÉTAPE 5 :



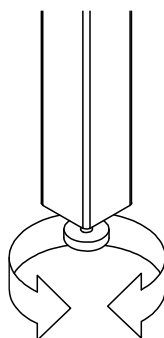
STEP 6 / ÉTAPE 6 :



INSTRUCTIONS FOR ADJUSTING LEVELER INSTRUCTIONS POUR AJUSTER LE NIVELEUR

- Position the bed in your space and locate the leveler under each leg support.
- Turn the leveler counter-clockwise to extend the leveler and clockwise to retract it.
- Adjust each leveler until each leg support is applying equal, upward pressure on the bed support slat.

- Placer le lit à l'endroit désiré et localiser le niveleur sous chacune des pattes.
- Tourner le niveleur dans le sens contraire des aiguilles d'une montre pour allonger la patte ou dans le sens des aiguilles d'une montre pour raccourcir la patte.
- Ajuster chaque patte jusqu'à ce qu'elles reposent toutes sur le sol et qu'elles exercent une pression égale sur les lattes du lit.



MAINTENANCE INSTRUCTIONS INSTRUCTIONS D'ENTRETIEN

- Remove box spring and mattress before moving your bed.
- Lift your bed when moving it. Dragging can damage the leg support.
- Re-adjust levelers after moving your bed.

- Retirer le sommier et le matelas avant de déplacer le lit.
- Soulever le lit avant de le bouger. Le traîner pourrait causer des dommages aux pattes de soutien.
- Ajuster les niveleurs après avoir déplacé le lit.

RENTON QUEEN / KING BED GRAND/TRÈS GRAND LIT RENTON

URBAN BARN

APPENDIX A: ADJUSTABLE MATTRESS BASE ASSEMBLY SUPPLEMENT

ANNEXE A SUPPLÉMENT : ASSEMBLAGE POUR UTILISATION AVEC BASE DE MATELAS RÉGLABLE

AN ADJUSTABLE MATTRESS BASE IS A FREESTANDING MATTRESS SUPPORT THAT SITS WITHIN THE PERIMETER OF THE BED FRAME.

IF USING THIS BED FRAME WITH A STANDARD BOX SPRING OR FOUNDATION THESE INSTRUCTIONS DO NOT APPLY.
PRE-ASSEMBLED SIDE RAIL CLEATS OBSTRUCT ADJUSTABLE BASE INSTALLATION AND OPERATION.
FOLLOW THESE INSTRUCTIONS TO REMOVE THEM.

UNE BASE DE MATELAS RÉGLABLE EST UNE BASE DE SOUTIEN RÉGLABLE INDÉPENDANTE DU CADRE, QUE L'ON INSÈRE DANS LE PÉRIMÈTRE DU CADRE DE LIT.

CES INSTRUCTIONS NE S'APPLIQUENT PAS POUR UNE UTILISATION DU LIT AVEC UN SOMMIER À RESSORTS OU UNE BASE DE MATELAS STANDARDS.

LES BARREAUX DES CÔTÉS DE LIT PRÉASSEMBLÉS EMPÊCHENT L'INSTALLATION ET LE FONCTIONNEMENT D'UNE BASE DE MATELAS RÉGLABLE.

SUIVRE CES INSTRUCTIONS POUR LES RETIRER.

THE FOLLOWING PARTS ARE NOT REQUIRED FOR ADJUSTABLE MATTRESS BASE INSTALLATION:

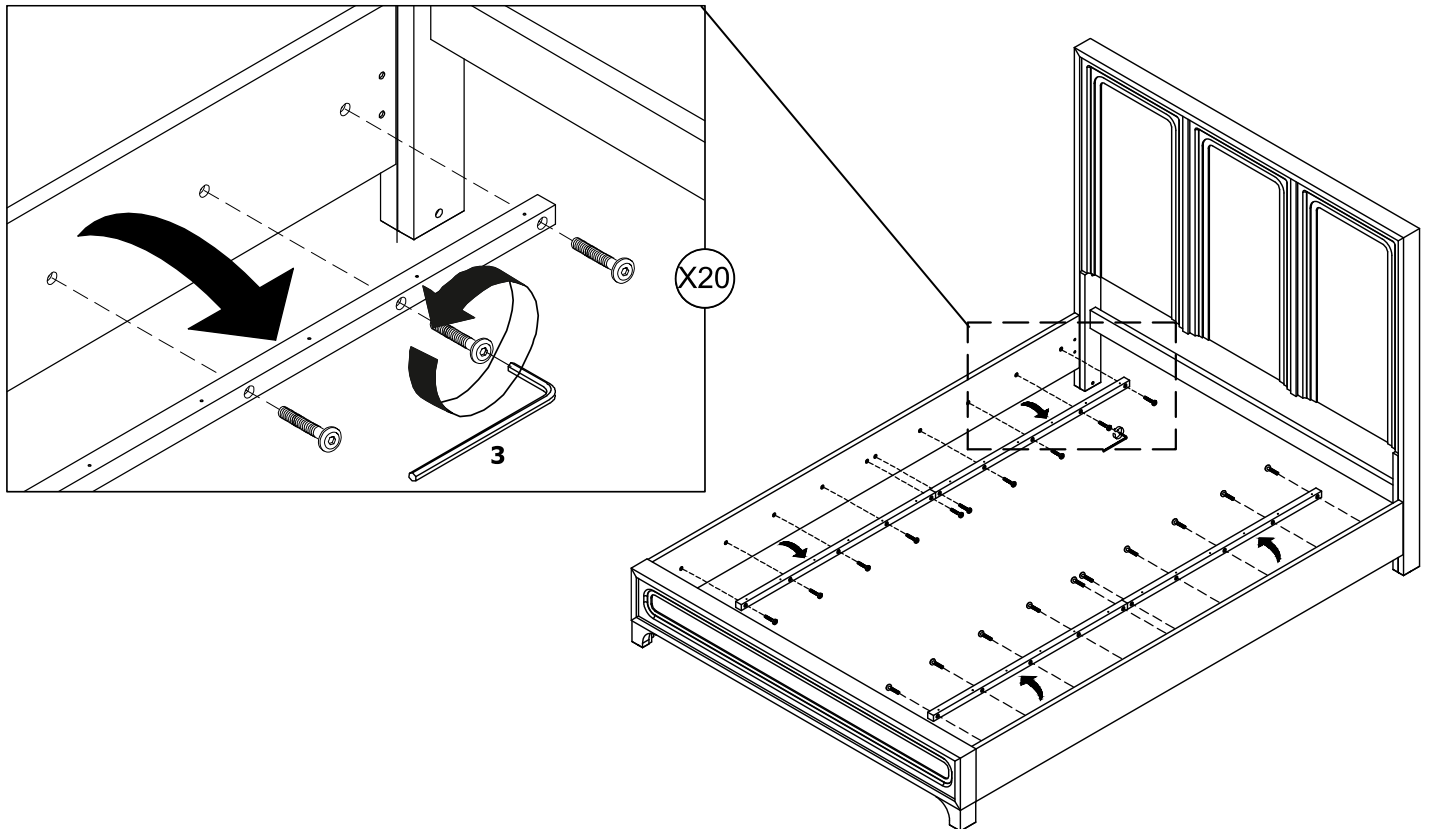
LES PIÈCES SUIVANTES NE SONT PAS REQUISES POUR UTILISATION AVEC UNE BASE DE MATELAS RÉGLABLE :

- | | | | |
|-----------------------------------|-----|--------------------------------------|------|
| D. CENTER SLAT / LATTE DU CENTRE | x 1 | 1. ALLEN BOLT / ÉCROU ALLEN (6X40mm) | x 11 |
| E. LEG SUPPORT / PATTE DE SOUTIEN | x 4 | 2. WOOD SCREW / VIS À BOIS (8X30mm) | x 9 |
| F. SLAT ROLL / ENSEMBLE DE LATTES | x 1 | | |

STEP 1 / ÉTAPE 1:

USE ALLEN KEY (3) TO UNSCREW ALLEN BOLTS AND REMOVE PRE-ASSEMBLED SIDE RAIL CLEATS.

UTILISER LA CLÉ ALLEN (3) POUR DÉVISSER LES BOULONS ALLEN ET RETIRER LES BARREAUX DES CÔTÉS DE LIT PRÉASSEMBLÉS.



NOTE: YOU MAY WISH TO RETAIN UNUSED PARTS IF IN THE FUTURE YOU INTEND TO USE THE BED FRAME WITH A STANDARD BOX SPRING OR FOUNDATION.

À NOTER : CONSERVER LES PIÈCES INUTILISÉES POUR UTILISATION POTENTIELLE FUTURE DU LIT AVEC UNE BASE OU UN SOMMIER À RESSORTS STANDARDS.